



ВЗРЫВНЫЕ СХЕМЫ ВОДОНАГРЕВАТЕЛЕЙ серии BR-W14

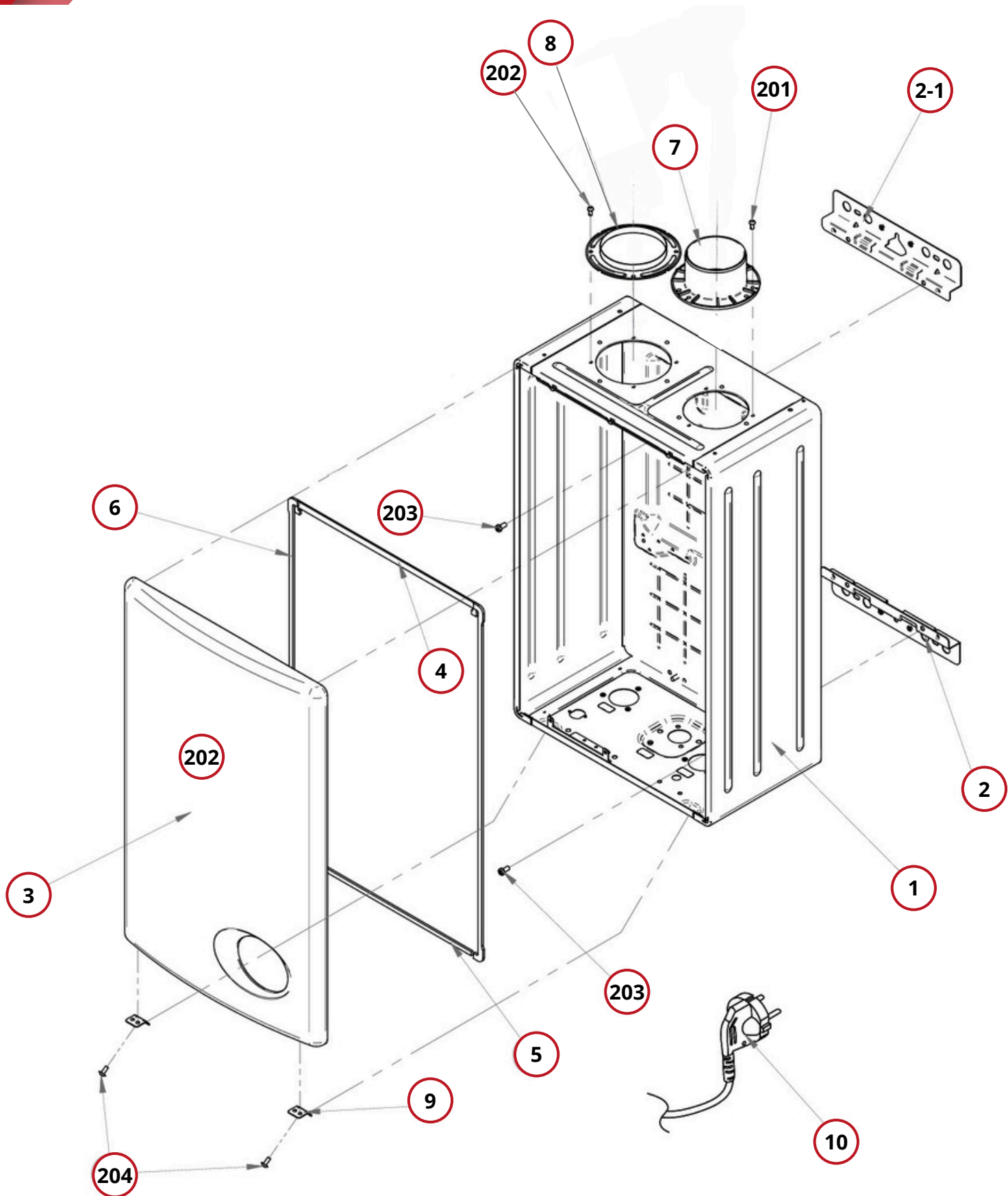


www.rinnairussia.ru 

info@rinnairussia.ru 

[8 \(800\) 700-49-89](tel:8(800)700-49-89) 

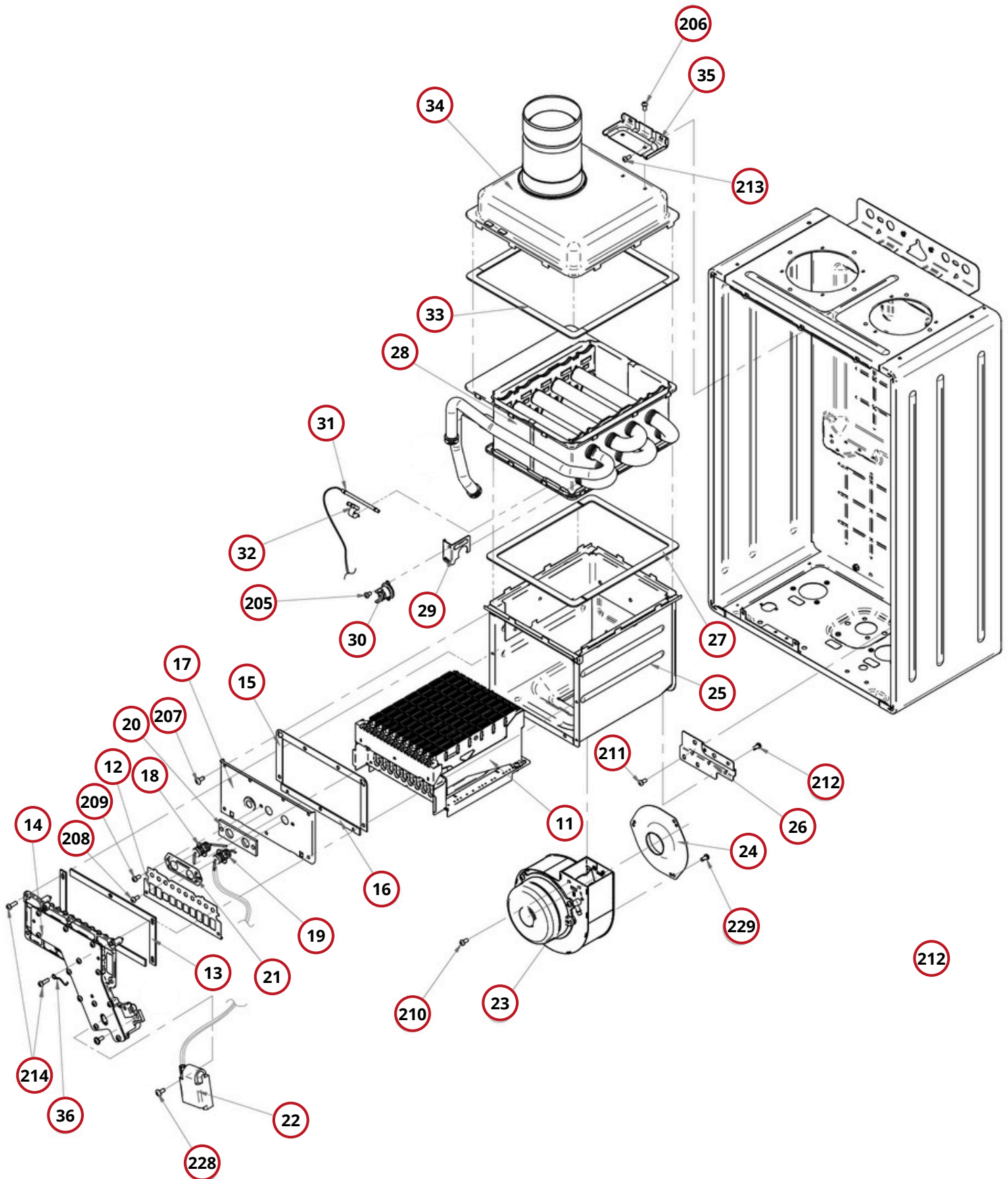
КОРПУС ВОДОНАГРЕВАТЕЛЯ BR-W14



КОРПУС ВОДОНАГРЕВАТЕЛЯ BR-W14

№ на схеме	Артикул	Название в системе Балхай Сервис
1	440013973	Корпус водонагревателя W14, W24 <i>*Данная товарная позиция не поставляется на рынок РФ!</i>
2	440016604	Крепление корпуса верхнее BR-K/BR-S/BR-SE/BR-R/BR-RE/BR-U/BR-UE/BR-W
2-1	440016603	Крепление корпуса нижнее BR-K/BR-S/BR-SE/BR-R/BR-RE/BR-U/BR-UE/BR-W
3	440017745	Передняя крышка BR-W <i>*Данная товарная позиция не поставляется на рынок РФ!</i>
4	440011955	Верхняя прокладка корпуса водонагревателя BR-W14/BR-W24 <i>*Данная товарная позиция не поставляется на рынок РФ!</i>
5	440011003	Нижняя прокладка корпуса водонагревателя BR-W14/BR-W24 <i>*Данная товарная позиция не поставляется на рынок РФ!</i>
6	440011002	Боковая прокладка корпуса водонагревателя BR-W14/BR-W24 <i>*Данная товарная позиция не поставляется на рынок РФ!</i>
7	440010276	Патрубок воздухозаборной трубы (D75) GMF/EMF/BR-S/BR-R/BR-U/BR-C/CMF/RW/BR-K/KMF
8	440010926	Патрубок дымохода BR-W14/BR-W24
9	440010924	Крепление передней крышки
10	440013084	Шнур электропитания (в сборе) GMF/EMF/BR-R/BR-RE/RMF/BR-C/CMF/BR-W/BR-U/BR-UE
201	410007563	Винт (M4x8)
202	490002921	Винт (M4x8)
203	490002953	Винт (M5x8)
204	490002920	Винт (M4x8)

УЗЕЛ ГОРЕНИЯ ВОДОНАГРЕВАТЕЛЯ VR-W14



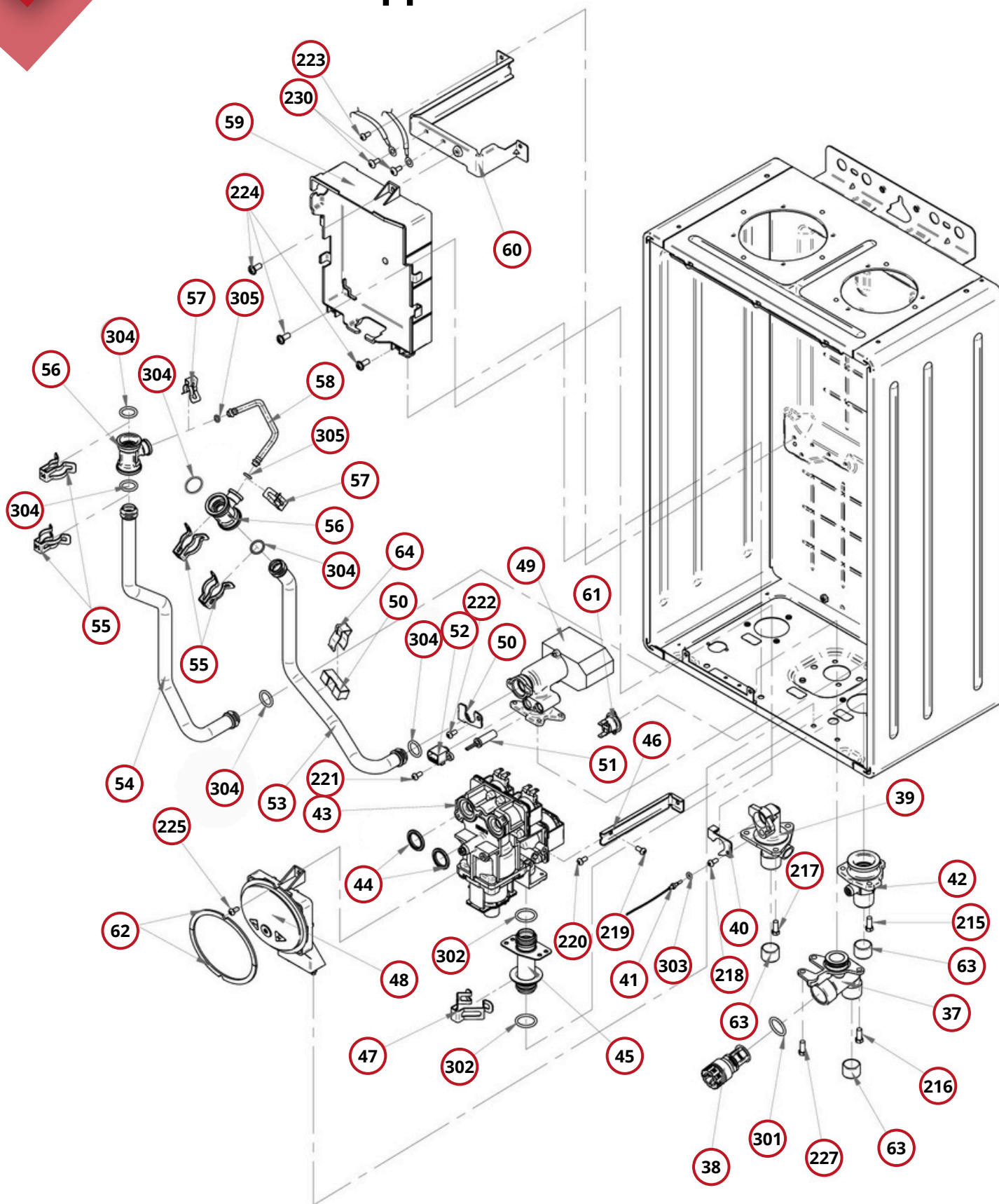
УЗЕЛ ГОРЕНИЯ ВОДОНАГРЕВАТЕЛЯ BR-W14

№ на схеме	Артикул	Название в системе Балхай Сервис
11	440010339	Горелка в сборе 207 GMF/EMF/BR-R24/BR-RE24/BR-S24/BR-SE24/BR-U24/BR-UE24/BR-W14
12	440009656	Газовый демпфер BR-W14 (RW-14BF) LNG
13	440010594	Прокладка для газового коллектора 300000334/440010594 GMF/EMF/BR-W
14	300000335	Газовый коллектор BR-W14 (RW-14BF) LNG
15	440010254	Верхняя прокладка крышки камеры сгорания (для коллектора 0336/0337 по 3 шт) BR-W
16	440010538	Нижняя прокладка крышки камеры сгорания (для коллектора 0336/0337 по 3 шт) BR-W
17	440009654	Крышка камеры сгорания (в сборе) 20 GMF/EMF/BR-W
18	440012293	Датчик ионизации пламени GMF/EMF/BR-W
19	440012294	Электрод розжига GMF/EMF/BR-R/BR-RE/BR-W
20	440009696	Прокладка электрода розжига и датчика ионизации пламени GMF/EMF/BR-W
21	440009699	Пластина электрода розжига и датчика ионизации пламени GMF/EMF/BR-W
22	440012663	Воспламенитель (трансформатор розжига) GMF/EMF/BR-W (440010412)
23	440010230	Вентилятор EMF/GMF 107/167/207/BR-W14 (арт.441000040)
24	440010489	Раструб-диффузор (Ø30) GMF/EMF/RW/BR-W
25	440009653	Камера сгорания BR-S24/BR-SE24/BR-R24/BR-RE24/BR-U24/BR-UE24/BR-W14
26	440009676	Крепление камеры сгорания в сборе GMF/EMF/BR-W
27	440010418	Нижняя прокладка теплообменника 207 GMF/EMF/BR-W
28	440016295	Теплообменник отопления BR-W14 (после 04.2019 длинная трубка)
29	440002485	Крепление пластины теплообменника серия BR-K/BR-W

УЗЕЛ ГОРЕНИЯ ВОДОНАГРЕВАТЕЛЯ BR-W14

№ на схеме	Артикул	Название в системе Балхай Сервис
30	440011088	Биметаллический термopедохранитель 95 BR-W
31	440013987	Термоплавкий предохранитель BR-W
32	440010219	Держатель скоба термopедохранителя GMF/EMF/BR-S/BR-SE/BR-R/BR-RE/RMF/BR-C/CMF/BR-W/BR-U/BR-UE
33	440012225	Верхняя прокладка теплообменника 107/167/207 EMF/BR-W14
34	440010341	Патрубок выхлопа отработанных газов (в сборе) 207 GMF/EMF/BR-W14
35	440009642	Скоба крепления патрубка выхлопа GMF/EMF/BR-W
36	410003633	Укрепление провода GMF/EMF/CMF/RMF/RW/BR-K/BR-W
205	490002072	Винт (M4x8)
206	490002800	Винт (M4x8)
207	490002919	Винт (M4x8)
208	440004201	Винт (M4x8)
209	490002800	Винт (M4x8)
210	440004201	Винт (M4x8)
211	490002921	Винт (M4x8)
212	490002921	Винт (M4x8)
213	490002921	Винт (M4x8)
214	490002911	Винт (M4X12)
228	490003120	Винт (M4X12)
229	440004201	Винт (M4X12)

СОЕДИНИТЕЛЬНЫЕ ЭЛЕМЕНТЫ ВОДОНАГРЕВАТЕЛЯ BR-W14



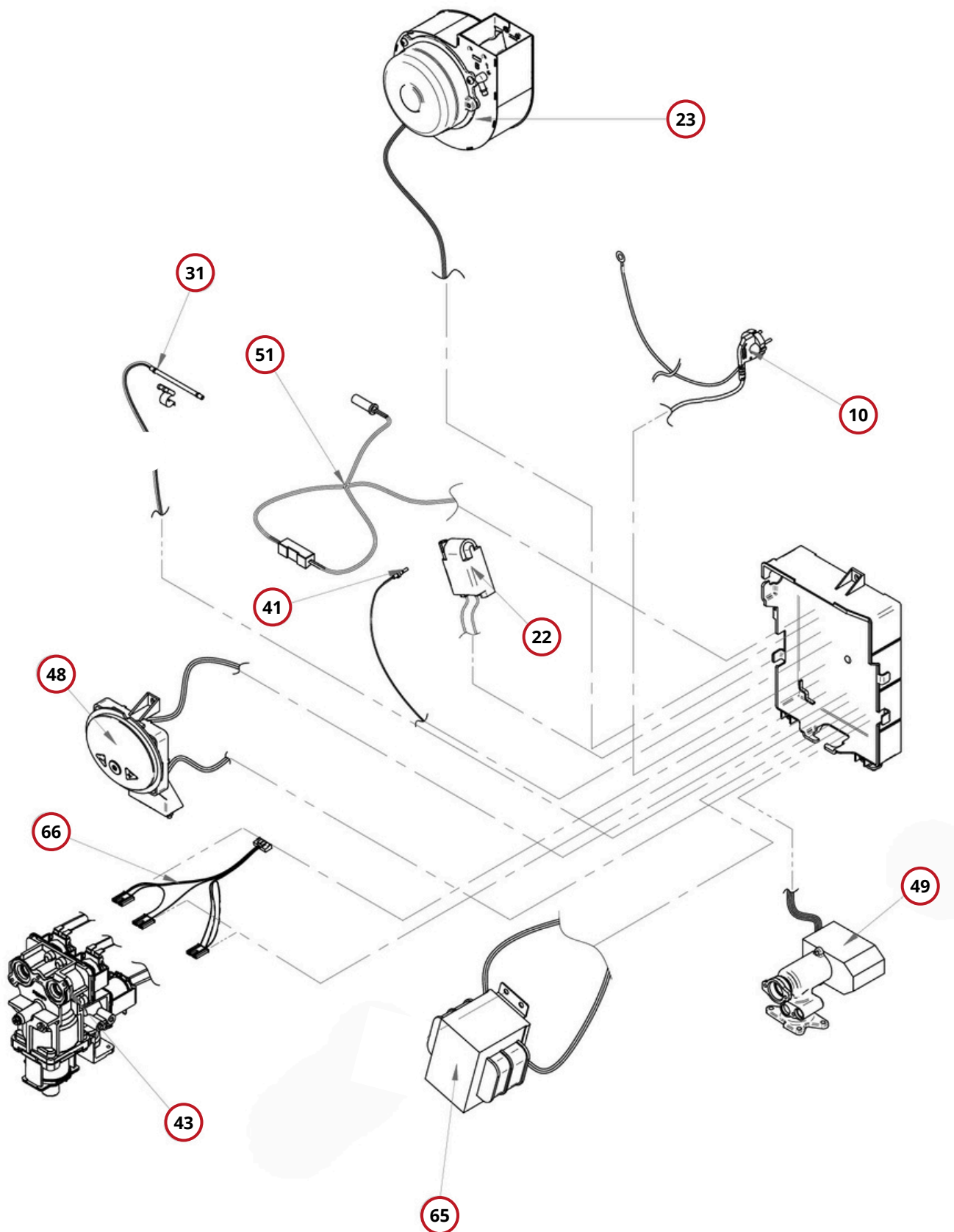
СОЕДИНИТЕЛЬНЫЕ ЭЛЕМЕНТЫ ВОДОНАГРЕВАТЕЛЯ BR-W14

№ на схеме	Артикул	Название в системе Балхай Сервис
37	440009430	Штуцер подачи воды 1/2 BR-W
38	440003194	Фильтр воды ГВС TMF/SMF/DMF/BR-R/BR-RE/BR-W
39	440003108	Патрубок на выходе воды ГВС BR-W14/24
40	440003197	Соединение выпуска воды 1/2 SMF/DMF/BR-W
41	440011087	Термисторы в сборе (температурные датчики) BR-W
42	440010200	Штуцер подачи газа 1/2 GMF/EMF/BR-R/BR-RE/BR-S/BR-SE/BR-U/BR-UE/BR-C/BR-W 18/24/30
43	400001956	Модуляционный газовый клапан 107/167/207 GMF/EMF/BR-R/BR-RE/BR-S/BR-SE 18/24
44	440003329	Прокладка газового клапана SMF/DMF/GMF/EMF/BR-K/KMF/BR-S/BR-SE/BR-U/BR-UE/BR-R/BR-RE/RMF/BR-C/CMF/RW/BR-W
45	440011004	Патрубок подачи газа
46	440010302	Крепежная пластина газового клапана GMF/EMF/CMF/RW/BR-C/BR-S/BR-SE/BR-R/BR-RE/BR-U/BR-UE
47	440009778	Клипса крепления (28)
48	440011707	Панель управления BR-W
49	440003094	Датчик протока в сборе SMF/DMF/BR-W14
50	440005230	Фиксатор фланца патрубка воды DMF/BR-W
51	440011084	Керамический нагреватель BR-W
53	440011009	Труба подачи воды к теплообменнику BR-W
54	440011008	Трубка выхода воды из теплообменника BR-W
55	440010217	Клипса (14-23)
56	440010930	Соединитель трубопровода BR-W14
57	440010931	Клипса (6-14)
58	440011017	Патрубок байпаса BR-W
59	440011686	Блок управления (компьютер) BR-W
60	440011162	Крепления блока управления
61	440011088	Биметаллический термopедохранитель 95 BR-W

СОЕДИНИТЕЛЬНЫЕ ЭЛЕМЕНТЫ ВОДОНАГРЕВАТЕЛЯ BR-W14

№ на схеме	Артикул	Название в системе Балхай Сервис
62	440011001	Прокладка блока управления
63	440010214	Пробочка штуцера воды 1/2 (вводная заглушка) GMF/EMF/BR-K/BR-R/BR-RE/BR-U/BR-UE/BR-C/BR-W
64	440001357	Держатель нагревателя GMF/EMF/BR-R/BR-RE/RMF/BR-C/CMF/BR-W/BR-U/BR-UE
65	440011678	Трансформатор GMF/EMF/BR-W 107/167/207/14
66	440010375	Провод газового клапана BR-W
215	490002918	Винт (M5x11)
216	490001371	Винт крепления штуцера холодной воды
217	490002918	Винт (M5x11)
218	490002921	Винт (M4x8)
219	410017640	Винт (M4x8)
220	490002921	Винт (M4x8)
221	490002800	Винт (M4x8)
222	490002921	Винт (M4x8)
223	490002921	Винт (M4x8)
224	410007564	Винт (M4x10)
225	490002145	Винт (M4x10)
226	490002900	Винт (M5x8)
227	490002918	Винт (M5x11)
228	490003120	Винт (M4X12)
229	490003165	Винт (M4x10)
230	490003165	Винт (M4x10)
231	490002960	Винт (M4x12)
301	440000895	Уплотнительное кольцо O-RING (P16) SILICON (красное)
302	490002893	Уплотнительное кольцо O-RING (P18) NBR (черное)
303	440000885	Уплотнительное кольцо O-RING (P4) SILICON (красное)
304	440000893	Уплотнительное кольцо O-RING (P14) SILICON (красное)
305	490002026	Уплотнительное кольцо O-RING (P6) SILICON (красное)

ОСНОВНЫЕ СИЛОВЫЕ УЗЛЫ ВОДОНАГРЕВАТЕЛЯ BR-W14



ОСНОВНЫЕ СИЛОВЫЕ УЗЛЫ ВОДОНАГРЕВАТЕЛЯ BR-W14

№ на схеме	Артикул	Название в системе Балхай Сервис
10	440013084	Шнур электропитания (в сборе) GMF/EMF/BR-R/BR-RE/RMF/BR-C/CMF/BR-W/BR-U/BR-UE
22	440012663	Воспламенитель (трансформатор розжига) GMF/EMF/BR-W (440010412)
23	440010230	Вентилятор EMF/GMF 107/167/207/BR-W14 (арт.441000040)
31	440013987	Термоплавкий предохранитель BR-W
41	440011087	Термисторы в сборе (температурные датчики) BR-W
43	400001956	Модуляционный газовый клапан 107/167/207 GMF/EMF/BR-R/BR-RE/BR-S/BR-SE 18/24
48	440011707	Панель управления BR-W
49	440003094	Датчик протока в сборе SMF/DMF/BR-W14
51	440011084	Керамический нагреватель BR-W
65	440011678	Трансформатор GMF/EMF/BR-W 107/167/207/14
66	440010375	Провод газового клапана BR-W