

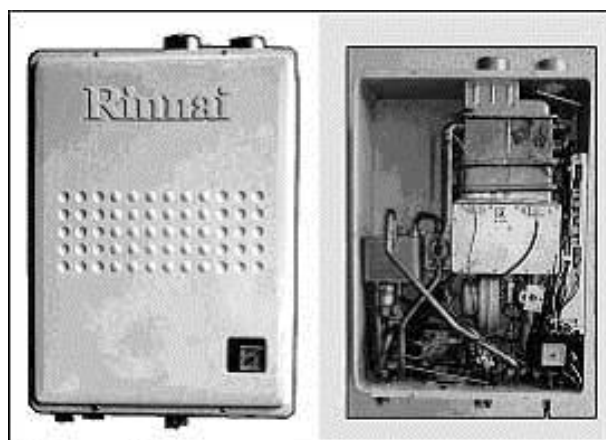
СЕРТИФИЦИРОВАНО ГОССТАНДАРТОМ
РАЗРЕШЕНО К ПРИМЕНЕНИЮ ГОСГОРТЕХНАДЗОРОМ РОССИИ

ИНСТРУКЦИЯ ПО МОНТАЖУ И НАЛАДКЕ

НАСТЕННЫЙ ГАЗОВЫЙ КОТЕЛ СЕРИИ RV ДЛЯ ОТОПЛЕНИЯ И ГОРЯЧЕГО ВОДОСНАБЖЕНИЯ С ПРИНУДИТЕЛЬНЫМ ОТВОДОМ ПРОДУКТОВ СГОРАНИЯ

5-я серия

Rinnai



Москва, 2002

СОДЕРЖАНИЕ

1. НАЗНАЧЕНИЕ.....	2
2. КЛАССИФИКАЦИЯ, ТЕХНИЧЕСКИЕ ХАРАКТЕРИСТИКИ И ОСНОВНЫЕ ФУНКЦИИ.....	2
3. ОСНОВНЫЕ УЗЛЫ КОТЛА И ПУЛЬТ УПРАВЛЕНИЯ	3
4. МОНТАЖ И ПОДКЛЮЧЕНИЕ НАСТЕННЫХ КОТЛОВ	
СХЕМА ПОДКЛЮЧЕНИЯ АВТОМАТИКИ УПРАВЛЕНИЯ.....	5
5. НАЛАДКА И ПУСК НАСТЕННЫХ КОТЛОВ	
ИНФОРМАЦИЯ ДЛЯ РЕГУЛИРОВКИ КОТЛА	
ПЕРЕВОД КОТЛА С МАГИСТРАЛЬНОГО ГАЗА НА СЖИЖЕННЫЙ БАЛЛОННЫЙ ГАЗ.....	8
6. ТЕХНИЧЕСКОЕ ОБСЛУЖИВАНИЕ КОТЛА	10

1. НАЗНАЧЕНИЕ

Настенный двухконтурный котел «RINNAI» серии RB предназначен для отопления и горячего водоснабжения жилых и производственных зданий.

Котел работает на природном (магистральном) газе – «LNG», а также от баллонов со сжиженным газом «LPG». Котел сертифицирован и соответствует требованиям нормативных документов ГОСТ 20548-87 и ПБ 12-368-00 «Правила безопасности в газовом хозяйстве».

Котел «RINNAI» оснащен современной японской автоматикой «RINNAI». Электронная система контроля и безопасности котла (10 степеней защиты) обеспечивает поддержание заданного температурного режима системы отопления и горячего водоснабжения, а также надежно защищает котел в аварийных ситуациях.

Все функции управления котлом задаются с пульта дистанционного управления из любой точки помещения. На корпусе котла и пульте управления имеются индикаторы, сигнализирующие о работе котла.

2. КЛАССИФИКАЦИЯ, ТЕХНИЧЕСКИЕ ХАРАКТЕРИСТИКИ И ОСНОВНЫЕ ФУНКЦИИ

КЛАССИФИКАЦИЯ И ОБОЗНАЧЕНИЕ

R B - 2 0 5 S M F

RB – Rinnai Boiler

20 – тепловая мощность котла – 20.000 Ккал/ч (23,2 кВт)

5 – 5-я модификация

S – стандартный тип

M (T) – для системы отопления закрытого типа

F - принудительный отвод продуктов сгорания и забор воздуха с улицы

D - тип deluxe

E - принудительный отвод продуктов сгорания и забор воздуха из помещения

ОСНОВНЫЕ ТЕХНИЧЕСКИЕ ХАРАКТЕРИСТИКИ

Таблица №1

МОДЕЛЬ		RB 165	RB 205	RB 255
Мощность котла, кВт		18,6	23,3	29,1
Напряжение в сети, В/Гц		220В(±10%) / 50		
Отапливаемая площадь, м ²		186	233	291
Производительность по горячему водоснабжению, л/мин	Δt = 20 ⁰ C	10,6	13,3	16,6
	Δt = 40 ⁰ C	6,7	8,3	10,4
Используемое топливо		Природный, сжиженный газ		
Давление природного газа на входе, мм вод.ст.		45 – 250		
Давление сжиженного газа на входе, мм вод.ст.		250 – 300		
Максимальное давление в контуре отопления, кгс/см ²		3,5		
Максимальное давление в контуре водоснабжения, кгс/см ²		5		
Диаметры трубопроводов, мм	Вход/выход контура отопления	20 (наружная резьба 3/4")		
	Вход/выход контура водоснабжения	15 (наружная резьба 1/2")		
	Ввод газа	15 (наружная резьба 1/2")		
	Отвод продуктов сгорания	70		
	Подвод воздуха для горения	70		
Расход магистрального газа при макс. мощности, м ³ /час		2	2,4	3,2
Расход сжиженного газа при макс. мощности, кг/час		1,7	2,1	2,6
Электрическая мощность, Вт		105	105	125
Диапазон температур отопительной воды, °C		40 – 80		
Объем расширительного бака, л		8,5		
Диапазон регулирования температуры горячей воды, °C		40 – 60		
Максимальная температура продуктов сгорания, °C		120		
Характеристики циркуляционных насосов		10 м (27 л/мин)		
Габариты, мм		600 x 440 x 266		
CO ₂ , %		6,46	6,68	5,72
NO _x , ppm		41,9	43	32,5
Масса, кг		29	31	32
КПД, %		94-97		

Для отвода продуктов сгорания и забора воздуха для горения используется коаксиальный или традиционный дымоход. Диаметры коаксиального дымохода: внутренней трубы – 70 мм, наружной трубы – 100 мм.

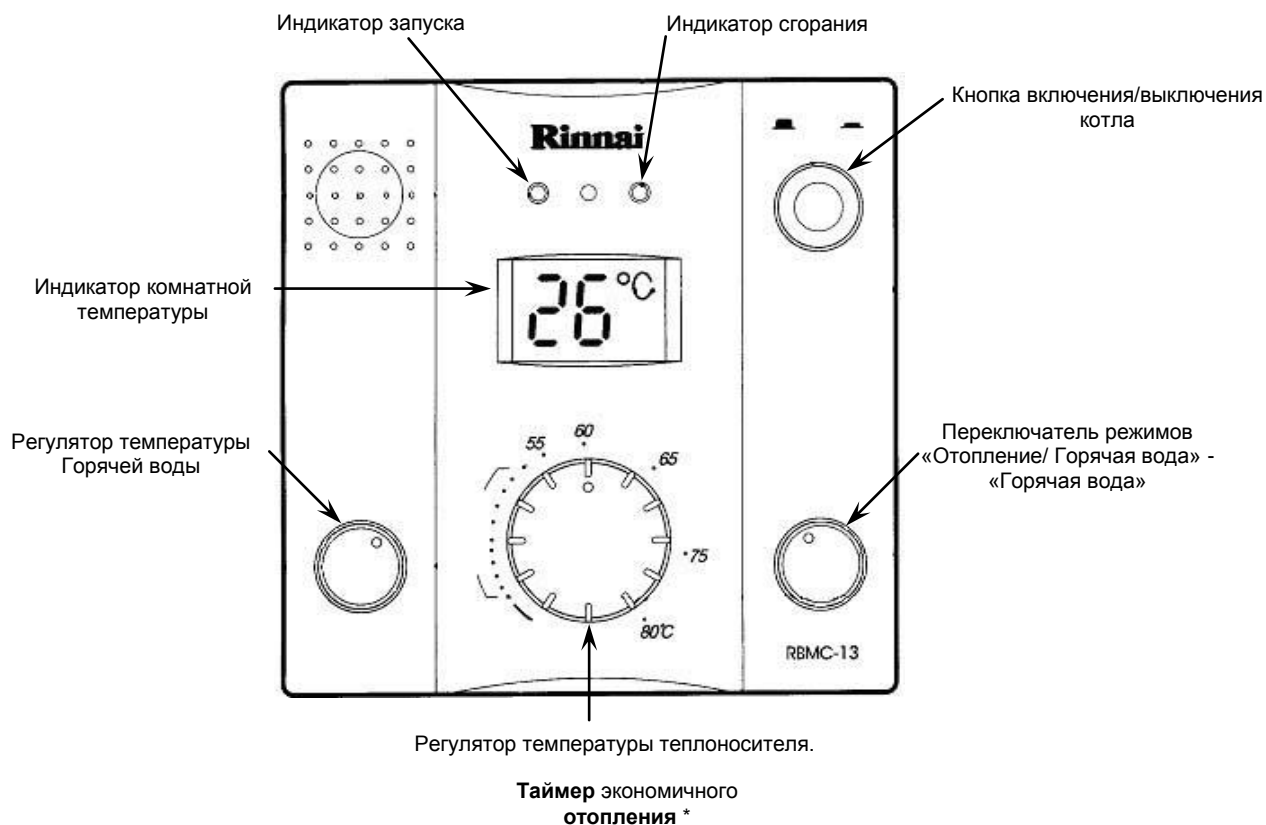
ОСНОВНЫЕ ФУНКЦИИ

Таблица № 2

1. Прямое зажигание	Прямое зажигание без использования пилотной горелки позволяет избежать лишнего расхода газа.
2. Контроль систем зажигания и горения	Производится датчиком ионизации.
3. Контроль температуры теплоносителя	Производится датчиком температуры теплоносителя в зависимости от установленной температуры на пульте управления в диапазоне 65-85°C.
4. Принудительный забор воздуха в камеру сгорания и отвод продуктов сгорания	Осуществляется вентилятором с переменной скоростью вращения.
5. Принудительная циркуляция теплоносителя	Осуществляется циркуляционным насосом.
6. Обеспечение горячего водоснабжения	Осуществляется во вторичном теплообменнике, при переключении трехходового клапана в режим ГВС. Контролируется и управляется датчиком протока.
7. Выбор режима: «отопление/горячая вода», «горячая вода» (летний режим)	Осуществляется с помощью переключателя на пульте управления.
8. Удаление воздуха из теплоносителя	Осуществляется при работе котла с помощью автоматического воздухоотводчика.
9. Защита от перегрева (электронный, биметаллический и плавкий датчики)	Контроль осуществляется терморезистором при повышении температуры более 95°C, автоматика выключает газовый клапан, прекращая процесс горения.
10. Защита от зимнего промерзания (электронный и биметаллический датчики)	Защита контролируется датчиками и осуществляется включением циркуляционного насоса и керамических электроподогревателей.
11. Поддержание заданной температуры теплоносителя.	Контролируется термостатом котловой воды и осуществляется за счет автоматической плавной регулировки мощности горелки.

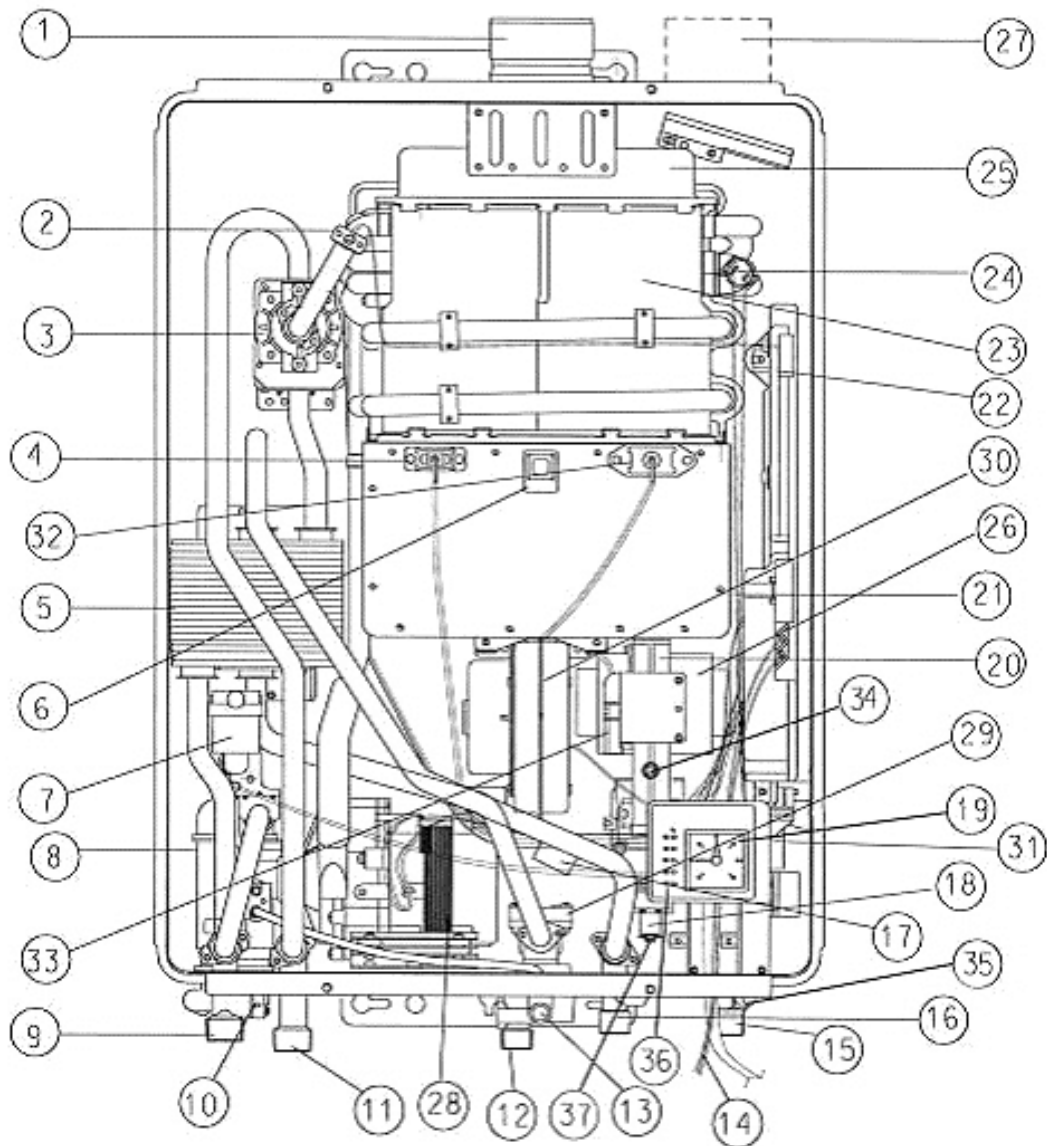
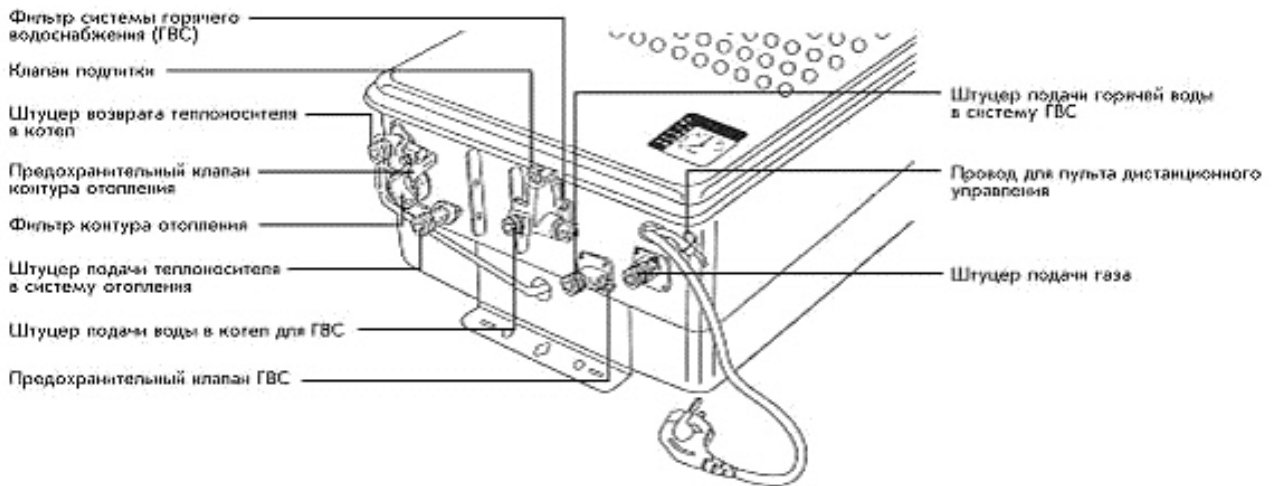
3. ОСНОВНЫЕ УЗЛЫ КОТЛА И ПУЛЬТ УПРАВЛЕНИЯ

ВЫНОСНОЙ ПУЛЬТ УПРАВЛЕНИЯ



* данная функция предназначена только для напольного отопления в южных регионах!

Основные узлы настенного котла



1. Патрубок отвода продуктов сгорания.
2. Терморезистор контроля температуры котловой воды.
3. Трехходовой клапан.
4. Ионизационный датчик контроля наличия пламени.
5. Вторичный теплообменник для горячего водоснабжения.

6. Окно визуального контроля пламени.
7. Автоматический воздухоотводчик.
8. Фильтр магнитной и механической очистки теплоносителя.
- 9,11,12,15,16. Штуцеры - для подключения трубопроводов (см. таблицу №1).
10. Предохранительный клапан сброса избыточного давления теплоносителя.
13. Клапан подпитки системы отопления.
14. Электрический кабель подключения котла к источнику электропитания.
17. Керамический электроподогреватель трубопровода ГВС для предотвращения его промерзания.
18. Газовая арматура - состоит из двух отсекающих клапанов включения/выключения подачи газа в камеру сгорания, и модуляционного клапана плавной регулировки подачи газа.
19. Манометр – показывает давление в системе отопления.
20. Газовый коллектор подачи газа к форсункам горелки.
21. Камера сгорания - служит для сжигания газа.
22. Электронный блок управления - автоматически поддерживает заданные параметры работы котла.
23. Первичный теплообменник - для передачи теплоты сгорания топлива к теплоносителю системы отопления.
24. Биметаллический термостат для защиты котла в случае превышения температуры теплоносителя свыше 95°C.
25. Камера для сбора продуктов сгорания.
26. Понижающий трансформатор электропитания блока управления.
27. Патрубок подачи воздуха в котел.
28. Циркуляционный насос.
29. Датчик протока - обеспечивает автоматическое управление горелкой котла и трёхходовым клапаном.
30. Вентилятор подачи воздуха в камеру сгорания (Приложение 1, рис. 1).
31. Биметаллический термостат защиты от промерзания.
32. Электрод поджига газо-воздушной смеси в камере сгорания.
33. Трансформатор поджига.
34. Штуцер для измерения вторичного давления газа (на форсунках).
35. Штуцер для измерения давления газа в магистрали (на входе в котел).
36. Индикатор температуры теплоносителя.
37. Регулировочный винт минимального давления газа (Приложение 1, рис. 4).

4. МОНТАЖ КОТЛОВ RINNAI.

Монтаж газовых настенных котлов «Rinnai» производится только специализированной монтажной организацией, имеющей лицензию на монтаж, пусконаладку и обслуживание газовых приборов. Для установки котла должен быть разработан проект в соответствии с данной инструкцией, действующими нормами и правилами.

При установке настенных котлов «RINNAI» необходимо выбрать для крепления изделия, способные выдержать вес котла, приведенный в таблице №1. Размещение котла должно предусматривать возможность удобного обслуживания и выполняться в соответствии с нормативными требованиями. При установке необходимо предусмотреть отдельную электропроводку со своим автоматическим выключателем. Котел обязательно должен быть заземлен. Для присоединения настенных котлов к магистральным трубопроводам в корпусе котла предусмотрены штуцеры, диаметры которых указаны в таблице №1.

При присоединении настенных котлов к традиционным дымоходам, трубы отвода продуктов сгорания должны иметь минимальную длину горизонтального участка. Рекомендуется выполнять дымоходы из нержавеющей стали. Дымоход должен быть оборудован герметичным окном прочистки и конденсатосборником.

Монтаж коаксиального дымохода производить согласно рис. 1.

При повышенной жесткости и загрязненности холодной воды, поступающей в котел, необходимо предусмотреть фильтр механической очистки и умягчитель воды.

В случае прокладки трубопроводов отопления и горячего водоснабжения вне отапливаемого помещения необходимо произвести их теплоизоляцию.

Рекомендуется применять дренажные трубы для отвода теплоносителя и горячей воды из предохранительных клапанов системы отопления и горячего водоснабжения.

Категорически запрещается установка котла, работающего на сжиженном газе в подвальных помещениях и в помещениях негерметизированных от подвалов.

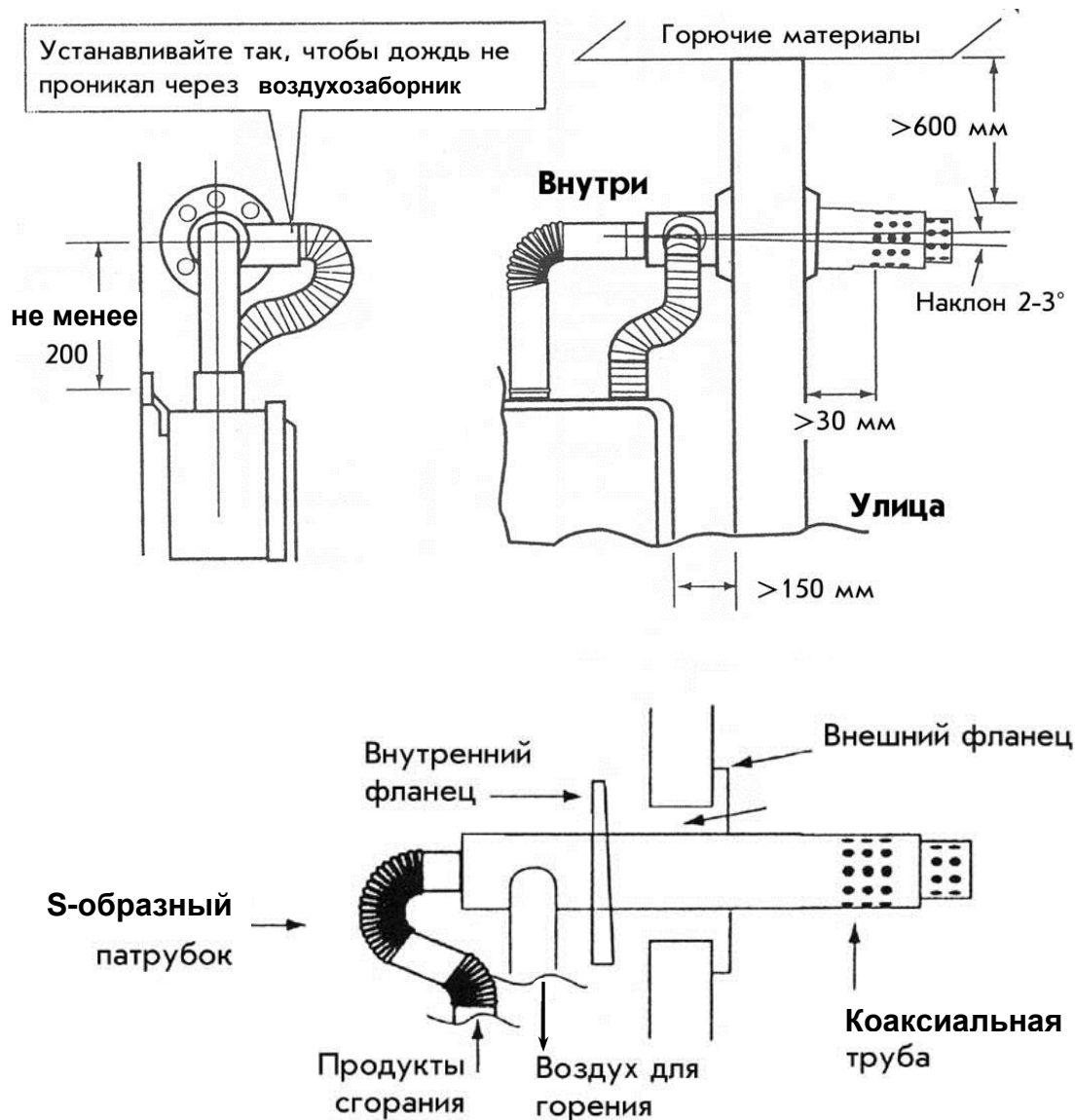
Для защиты системы отопления от промерзания допускается использовать незамерзающую жидкость. В двухконтурных котлах разрешено применять только неядовитую незамерзающую жидкость ХОТ БЛАД-ЭКО или ДИКСИС-ЭКО.

Изготовитель не несет ответственности за выход из строя котла в случае неправильной установки и несоблюдения требований инструкций по монтажу, наладке и эксплуатации.

МОНТАЖ КОАКСИАЛЬНОГО ДЫМОХОДА

Монтаж дымохода FF (принудительный выброс продуктов сгорания и забор воздуха с улицы) осуществлять согласно Рис.1. Максимальная длина дымохода $L_{max}=3\text{м}$. При наличии одного дополнительного изгиба $L_{max}=1\text{м}$.

Рис. 1



ТРЕБОВАНИЯ ПО ЭКСПЛУАТАЦИИ КОТЛА.

- запрещается включать котел без теплоносителя;
- периодически промывать фильтры системы отопления и горячего водоснабжения согласно данной инструкции;
- периодически контролировать давление в системе отопления по показаниям манометра;
- запрещается нахождение рядом с котлом огнеопасных веществ.
- во избежание разрушения узлов котла от промерзания запрещается отключать котел от электрической сети, закрывать запорные краны, держать котел с открытой лицевой панелью.

Если система заправлена водой, то необходимо ее сливать в случае пропадания электроэнергии, а также в случае длительного отсутствия (ввиду возможности отключения электропитания).

СХЕМА ПОДКЛЮЧЕНИЯ АВТОМАТИКИ УПРАВЛЕНИЯ

Схема №2

Эл. схема котла

LP - сжиженный газ
LN - природный газ
FE - использует воздух из помещения
FF - использует воздух с улицы

Способ регулирования вторичного газа.

* Минимальное давление газа.

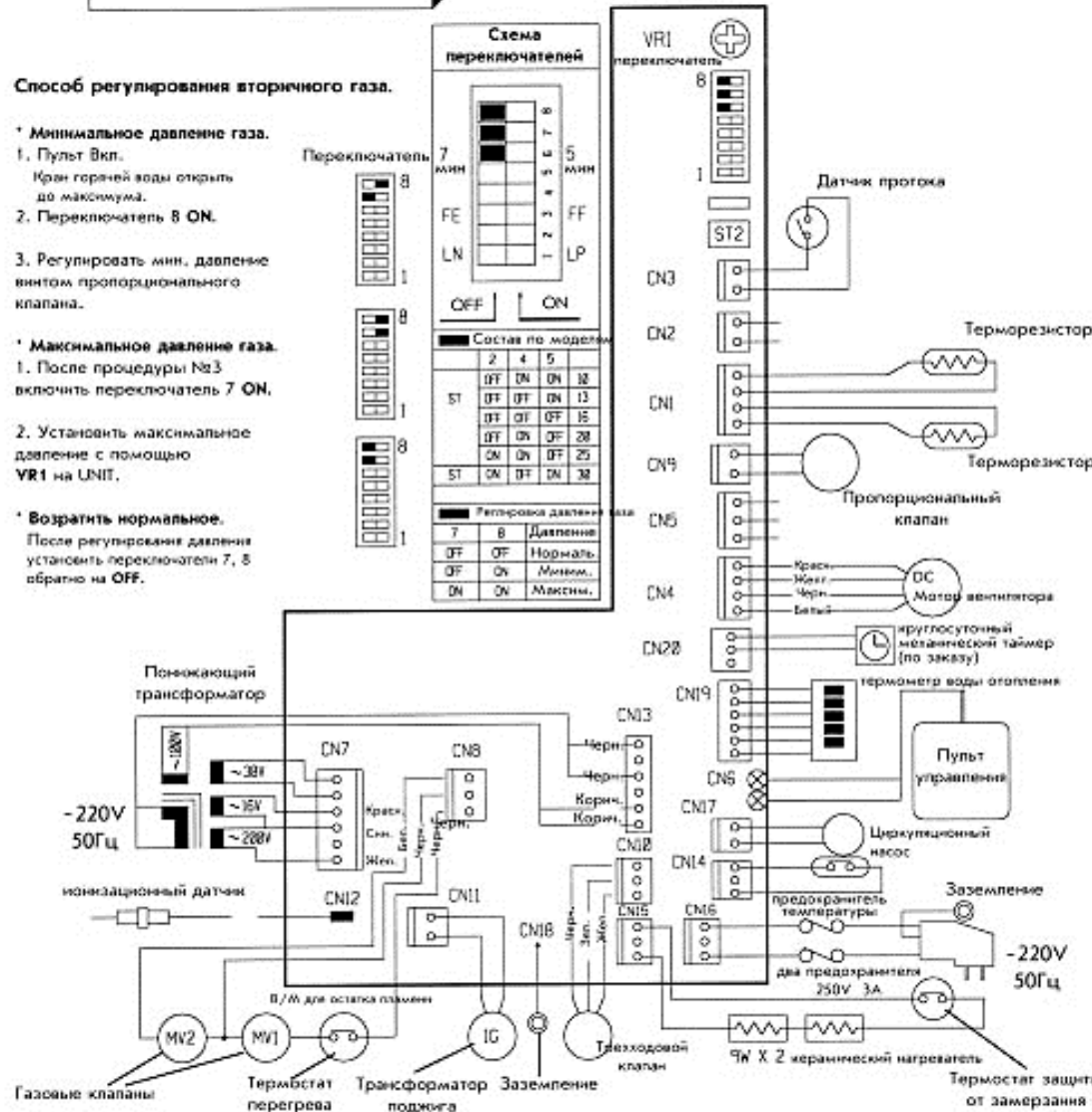
1. Пульт Вкл.
Кран горячей воды открыть до максимума.
2. Переключатель 8 ON.
3. Регулировать мин. давление винтом пропорционального клапана.

* Максимальное давление газа.

1. После процедуры №3 включить переключатель 7 ON.
2. Установить максимальное давление с помощью VR1 на UNIT.

* Возвратить нормальное.

После регулирования давления установить переключатели 7, 8 обратно на OFF.



Способы проверки			
CN	Диагностика	Цвет проводов	Нормальное состояние
3	△	Черн.	ON: 0 Ω, OFF: ∞ Ω
2	△	Черн.	Полный уровень 0 Ω, Низкий уровень ∞ Ω
1	△	Бел-бел Чер-чер	1 K Ω ... 22 K Ω 500 Ω ... 40 K Ω
9	○	Черн.	= 1,5 V ... 20 V
4	○	Крас-Чер	= 5 V ... 40 V
	○	Жел-Черн	= 12 V
17	○	Чер-Кор	~ 220V
14	△	Черн.	1 Ω не более
15	□	Черн.	~ 220V
10	○	Жел-Зел Чер-Зел	20 не более Отопление ~ 100V Гор. вода ~ 100V
	○	Жел-Син Чер-Син	25 не более Гор. вода ~ 100V Отопление ~ 100V
11	○		~ 100V
8	○	Чер-чер	= 90V
	○	Бел-чер	= 90V
7	□		~ 38V
	□	Крас-Син	~ 16V
13	□	Жел-Син	~ 220V
	□	Кор-Кор	~ 100V
	□	Чер-Чер	~ 220V

△ : Проверить, вынул эл. вилку.
 ○ : Проверить во время работы.
 □ : Проверить, когда источник включен, а пульт управления выключен.

Гашение индикаторов	Проблемы	
Запуск	Фильтр, трубопроводы	
Сгорание	Газ, дымоход	
Нет воды	Дополнить водой	
Термометр воды отопления	40 °C	Перегрев, нехватка воды
	40, 50	Терморезистор
	40, 50, 60	Вентилятор
	40, 50, 60, 70	Эл. клапан
	40, 50, 60, 70, 80	Промерзание прибора
	40, 60	Обратный ветер, установка дымохода
	40, 60, 80	Первый теплообменник, засорение дымохода

● При гашении индикаторов температуры на пульте управления, индикаторы "Запуск" и "Сгорание" гаснут одновременно

5. ПУСК И НАЛАДКА НАСТЕННЫХ КОТЛОВ.

Подготовка к пусконаладочным работам:

- Откройте все коллекторы и запорную арматуру.
- Промойте трубопроводы для горячей воды и отопления.
- Заправьте теплоносителем систему отопления до рабочего давления 1,0 кгс/см² (при 20°C).
- Удалите воздух из системы отопления, пользуясь кранами Маевского, установленными на отопительных приборах и трубопроводах.
- Проверьте отсутствие утечки газа и теплоносителя.
- При необходимости добавьте теплоноситель в систему отопления.
- Проверьте напряжение питания котла (~50 Гц, 220В±10%).
- Проверьте динамическое давление в газопроводе (давление при включенном котле). Проверка производится специальным манометром (напоромером), на газовом коллекторе котла предусмотрен штуцер для присоединения напоромера.

Номинальная мощность котла обеспечивается при следующих значениях динамического давления газа на входе в котел:

для природного газа – P_{min} – 110 мм вод. ст.
P_{max} – 250 мм вод. ст.

для сжиженного газа - P_{min} – 250 мм вод. ст.
P_{max} – 300 мм вод. ст.

Перед наладкой котла произвести предустановку восьмипозиционного переключателя (Приложение 1, рис. 5).

Флажок 1 переключателя (SW1), в зависимости от вида газа, устанавливается в положение «OFF» (природный магистральный газ LNG) или в положение «ON» (сжиженный баллонный газ LPG).

Флажок 2, 4, 5, в зависимости от модели котла устанавливаются в положение «OFF» или «ON» (см. схему расположения флажков переключателя на стр. 9)

Флажок 3, в зависимости от конструкции выхлопной трубы и способа подачи воздуха, устанавливается в положение «OFF», если забор воздуха идет из помещения (труба FE), и в положение «ON», если забор воздуха идет с улицы (FF).

Флажок 6 устанавливается в положение «OFF» при номинальной тепловой нагрузке котла; а при увеличенной, в положение «ON».

Флажок 7 используется при регулировке максимального вторичного давления газа на форсунках.

Флажок 8 используется при регулировке минимального вторичного давления газа на форсунках.

Регулировка минимального давления производится с помощью регулировочного винта (Приложение 1, рис. 4), расположенного внизу газовой арматуры, по манометру, подключенному на газовом коллекторе. При настройке на минимальное давление газа, газовый кран и кран горячей воды открыть до максимума, включить котел кнопкой пульта дистанционного управления, переключатель 8 (-принудительное состояние минимального сгорания) на восьмипозиционном переключателе блока управления поставить в положение «ON». Отрегулировать минимальное давление регулировочным винтом до значения, указанного в таблице №3 соответственно для каждой модели котла.

Максимальное давление газа регулируется при положении переключателя 7 (-принудительное состояние максимального сгорания) в позиции «ON» с помощью регулятора VRI (Приложение 1, рис. 5) на блоке управления. Значения максимального давления газа для настенных котлов приведены в таблице №3.

После окончания регулировки, переключатели 7, 8 установить в положение «OFF», закрыть газовый кран, отсоединить манометр, заглушить штуцер коллектора заглушкой.

ИНФОРМАЦИЯ ДЛЯ РЕГУЛИРОВКИ КОТЛА

Таблица №3

Модель		RB-163/165		RB-203/205		RB-253/255	
		LPG	LNG	LPG	LNG	LPG	LNG
Вторичное давление газа, мм вод. ст.	Минимум	12.8	8	13.5	10	13	10.5
	Максимум	161.5	95	175	99	179	105
Скорость вращения вентилятора, об./мин.	Минимум	100	105	100	100	115	120
	Максимум	260	245	255	230	320	310
	Зажигание	180	180	180	180	185	185
Диаметр форсунок (Ø), мм		1.0	1.45	1.0	1.45	1.0	1.45
Количество форсунок (количество горелок)		9 (9)		11 (11)		14 (14)	
Диаметр всасывающих диффузоров вентилятора (Ø), мм		34	36	48	НЕТ	45	
Диаметр демпферов горелок, мм		12	7,5,9,7,6... 9,7,6	Нет	12	Нет	12

РАСПОЛОЖЕНИЕ ФЛАЖКОВ ПЕРЕКЛЮЧАТЕЛЯ ПРИ НАЛАДКЕ И РАБОЧЕМ РЕЖИМЕ.

1. Природный газ (LNG)

RB 163/165			RB 203/205			RB 253/255		
Регулировка давления			Регулировка давления			Регулировка давления		
миним.	максим.	Рабочий режим	миним.	максим.	Рабочий режим	миним.	максим.	Рабочий режим
8 7 6 5 4 3 2 1								8 7 6 5 4 3 2 1
OF ON	OF ON	OF ON	OF ON	OF ON	OF ON	OF ON	OF ON	OF ON

2. Сжиженный газ (LPG)

Все флажки, кроме №1, расположены также. Флажок №1 перевести в положение «ON».

ПЕРЕВОД КОТЛА С МАГИСТРАЛЬНОГО ГАЗА НА СЖИЖЕННЫЙ БАЛЛОННЫЙ ГАЗ

1. Закройте промежуточный газовый кран.
2. Отключите электропитание.
3. Снимите крышку камеры сгорания, чтобы был виден коллектор, поменяйте форсунки и демпфер горелки (Приложение 1, рис. 2).
4. Замените всасывающий диффузор вентилятора (Приложение 1, рис. 1).
5. Соберите котел в обратной последовательности.
6. Проведите наладку согласно главе 5.
7. Проверьте качество горения и уровень шумов.

Установите переднюю панель котла после подтверждения удовлетворительных результатов проверки.

Запуск системы отопления и горячего водоснабжения.

- На пульте управления установите режим «Отопление/горячая вода». Включите котел (кнопкой на пульте управления).
- После включения котла загорается индикатор «Запуск», включается циркуляционный насос, вентилятор горелки, появляется пламя в камере сгорания и загорается индикатор «Сгорание».
- При первоначальном запуске из-за воздуха в газопроводе, может мигать индикатор «Сгорание». Тогда включите и выключите котел 2-3 раза.
- Проверьте, находится ли желтая стрелка манометра в диапазоне 1,0 – 2,0 кгс/см².
- Для проверки работы котла в режиме горячего водоснабжения откройте кран горячей воды.
- По команде датчика протока переключается трехходовой клапан и происходит приготовление горячей воды (приоритет горячей воды).
- При закрытии крана горячей воды, трехходовой клапан по команде датчика протока переключает котел в режим отопления.
- На пульте управления установите режим «Горячая вода» (летний режим). При работе в летнем режиме котел находится в режиме «ожидания» и управляется только краном горячей воды.
- Откройте кран горячей воды.
- По команде датчика протока включается котел и происходит приготовление горячей воды.
- При закрытии крана горячей воды, по команде датчика протока котел переходит в режим «ожидания».
- Проверьте, погасло ли пламя и по окончании проверки работы, выключите котел кнопкой на пульте управления.

СПОСОБЫ УСТРАНЕНИЯ ПРОБЛЕМ ПРИ МИГАНИИ ИНДИКАТОРОВ ПУЛЬТА ДИСТАНЦИОННОГО УПРАВЛЕНИЯ

МИГАНИЕ ИНДИКАТОРОВ ПУЛЬТА УПРАВЛЕНИЯ. ЗАПУСК, СГОРАНИЕ	МИГАНИЕ ИНДИКАТОРОВ ТЕМПЕРАТУРЫ ВОДЫ ОТОПЛЕНИЯ НА КОРПУСЕ КОТЛА	СПОСОБЫ УСТРАНЕНИЯ ПРОБЛЕМ
		<ul style="list-style-type: none"> * Промыть фильтр отопления. * Проверить, открыты ли клапаны на каждую комнату. * В случае недостатка воды отопления долить воду по инструкции.
	Показывает нормальную температуру	<ul style="list-style-type: none"> * Проверить, открыт ли промежуточный газовый кран. * Проверить, есть ли газ.
 Мигают каждые 15 секунд	Показывает нормальную температуру	<ul style="list-style-type: none"> * Промыть фильтр отопления. * Проверить, открыты ли клапаны на каждую комнату. * Если нет проблем с трубопроводами, значит нагрузка отопления низка по сравнению с мощностью котла, и можете продолжать использовать.
Не мигает никакой индикатор		* Проверить, включена ли электрическая вилка.

6. ТЕХНИЧЕСКОЕ ОБСЛУЖИВАНИЕ КОТЛА

Необходимо регулярно (1-2 раза в год) контролировать:

- исправность заземления и системы электропитания,
- отсутствие утечки газа,
- герметичность дымохода,
- исправность предохранительного клапана,
- показания давления в контуре отопления,
- отсутствие утечек в контурах отопления и горячего водоснабжения (ГВС),
- отсутствие загрязнения фильтров контуров отопления и ГВС,
- отсутствие сажи на первом теплообменнике.

По результатам контроля устранить все обнаруженные неисправности.

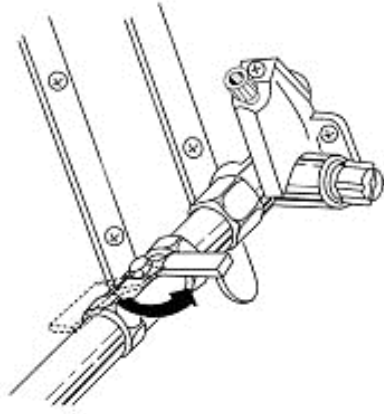
СПОСОБ ОЧИСТКИ ФИЛЬТРОВ

- Загрязнение трубопроводов будет причиной сокращения срока службы котла, плохого отопления или появления шума.
- 1-2 раза в год или перед отопительным сезоном обязательно промывайте фильтр следующим способом.

Очистка фильтра питательной воды.

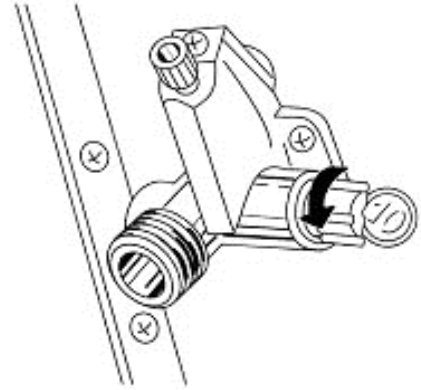
Закройте клапан питательной воды.

1



2

Снимите фильтр питательной воды, откручивая его против часовой стрелки с помощью монеты.



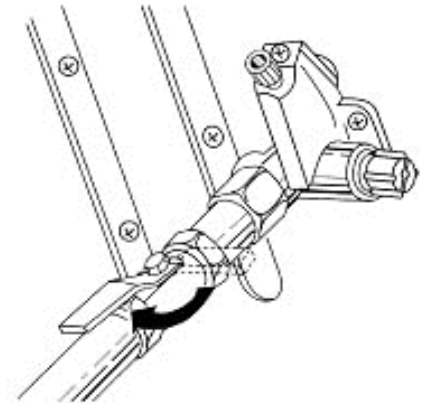
3

После очистки вставьте фильтр обратно.



4

Откройте клапан питательной воды.



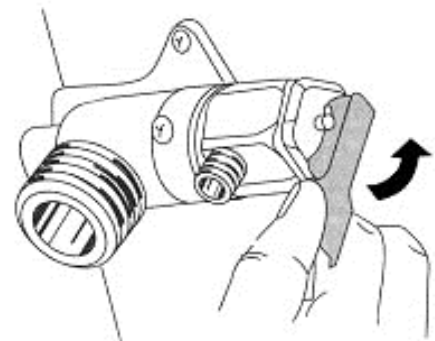
Очистка фильтра отопления.

Выключить котел (нажать кнопку включения на пульте дистанционного управления). К следующей операции можно приступить не ранее, чем через 20 минут.

1

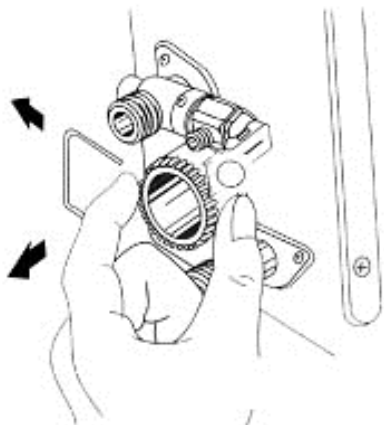
2

Ручкой предохранительного клапана слейте воду (литров 5) из прибора. Осторожно, возможно, вода горячая.

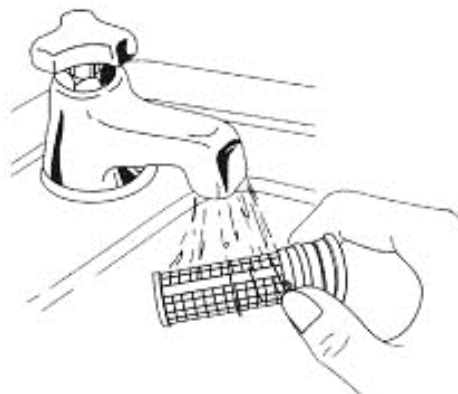


3

Удалите предохранительную скобу, снимите фильтр. Осторожно, возможно, вода горячая.

**4**

После очистки обратно вставьте фильтр.

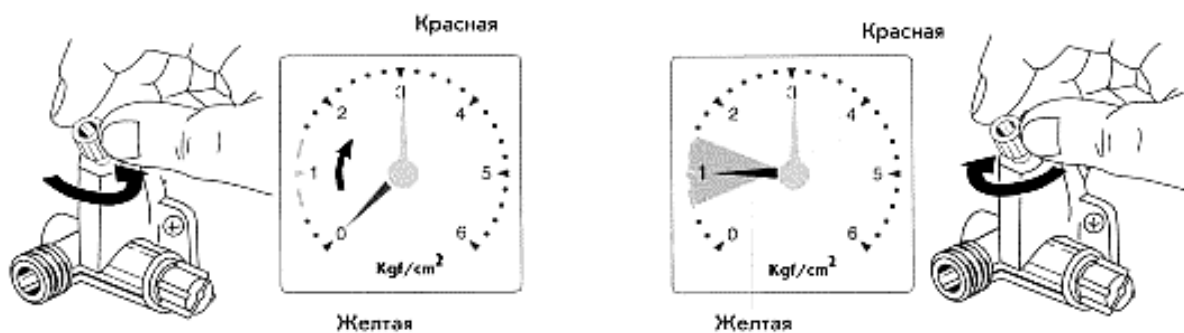
**5**

Дополняйте воду по инструкции.

Подпитка системы отопления

Открыть клапан подпитки

Когда давление достигнет значения 1,0 кгс/см², закрыть клапан



Не допускайте к работающему котлу посторонних лиц и детей!

Приложение 1

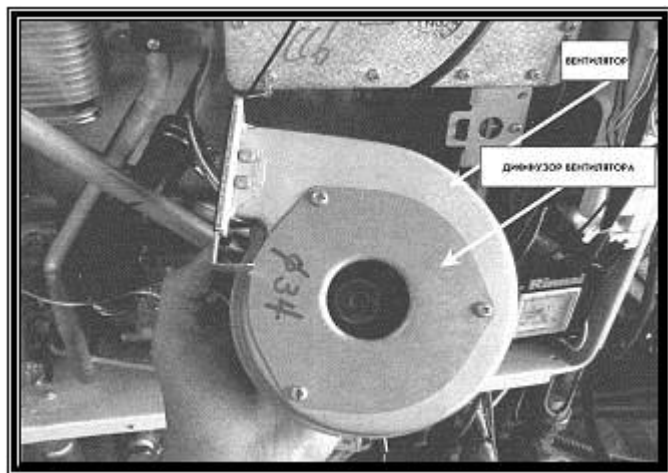


Рис. 1

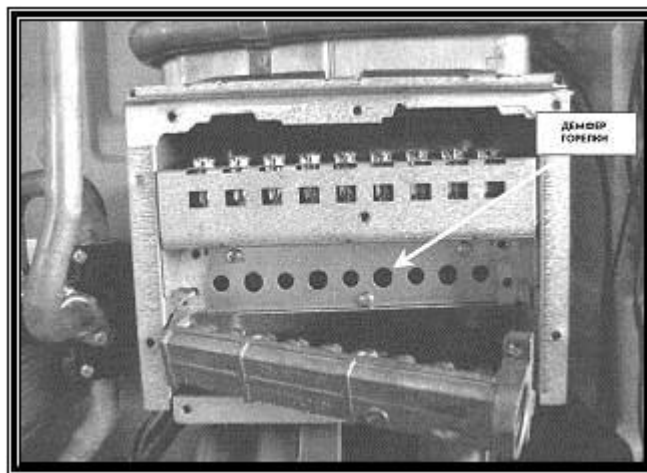


Рис. 2

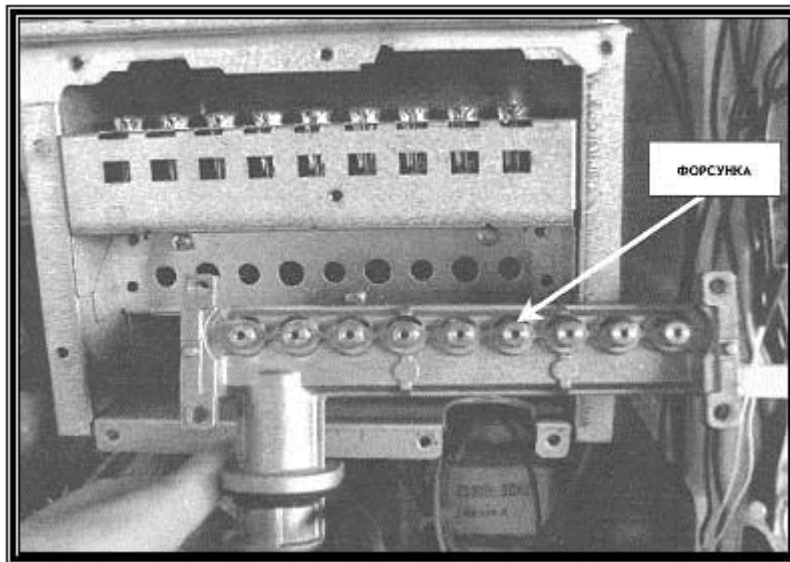


Рис. 3

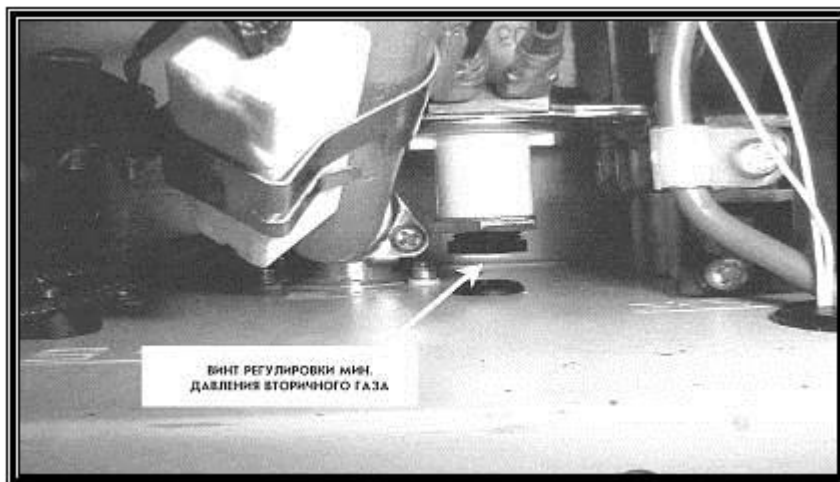


Рис. 4

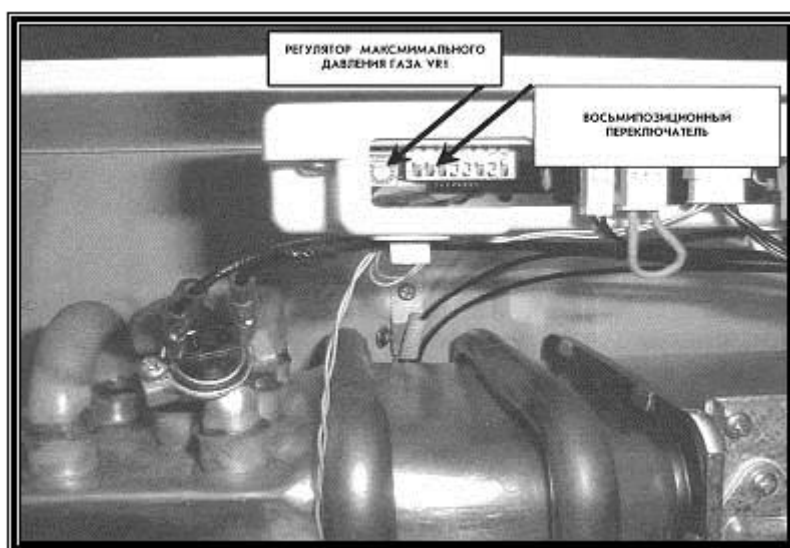


Рис. 5